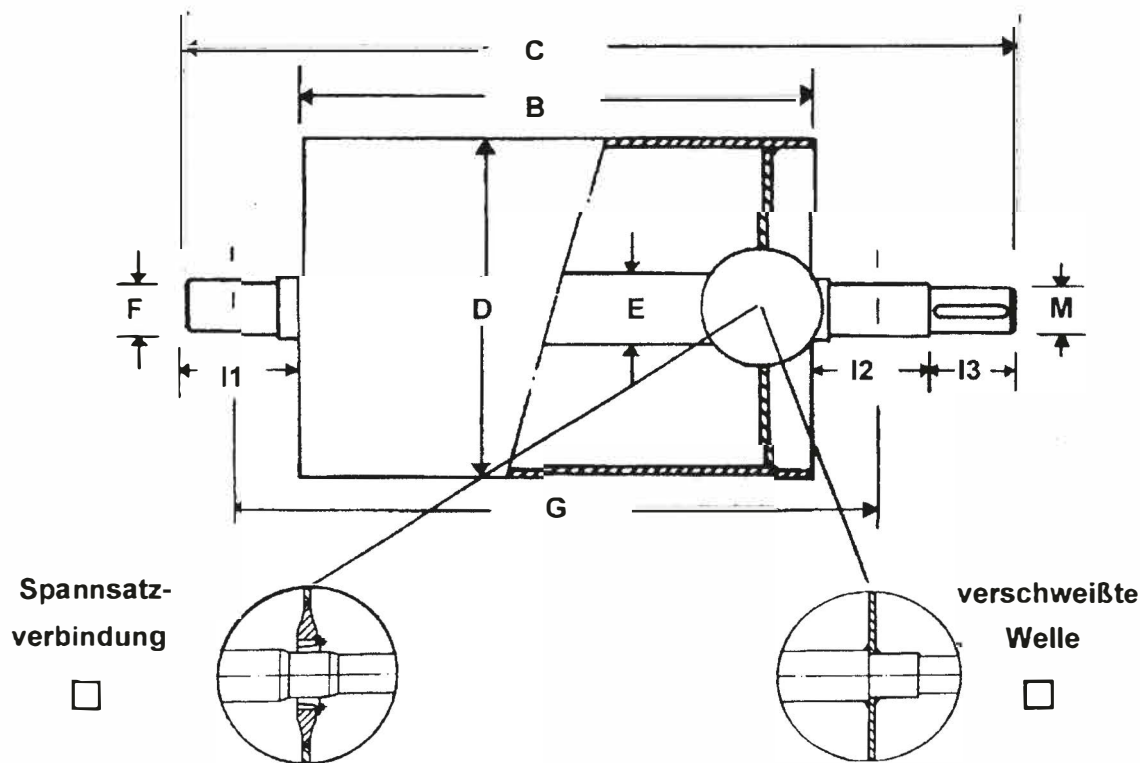


Anfrage  / Bestellung

Stückzahl: \_\_\_\_\_ Termin: \_\_\_\_\_



Trommel-Länge B	Wellen-Länge C	Trommel Ø D	Wellen Ø E	Lager Ø F	Mitte-Mitte Lager G	Antr.-Zapfen Ø M	Länge I1	Länge I2	Länge I3

- Nut nach DIN 6885/Blatt 1  geschlossen  offen
- Trommelmantel  zylindrisch  ballig
- Gummierung  nein  ja  7 mm, glatt EP 40 / 60  
 8 mm, rautiert ETR 70  
 10 mm, rautiert ETR 70  
 12 mm, rautiert ETR 70  
 \_\_\_\_\_
- Anstrich  Mantel und Stirnseiten  nur Stirnseiten  ohne Anstrich  Sonderanstrich
- Stehlager  ohne Stehlager  mit Stehlager Lagerreihe  12 (Pendelkugellager)  
 22 (Pendelkugellager)  
 222 (Pendelrollenlager)

REHA Fördertechnik GmbH  
 Lermunder Str. 4 31195  
 Lamspringe-Neuhof  
 Tel. 05183 - 501315  
 Fax 05183 - 501317